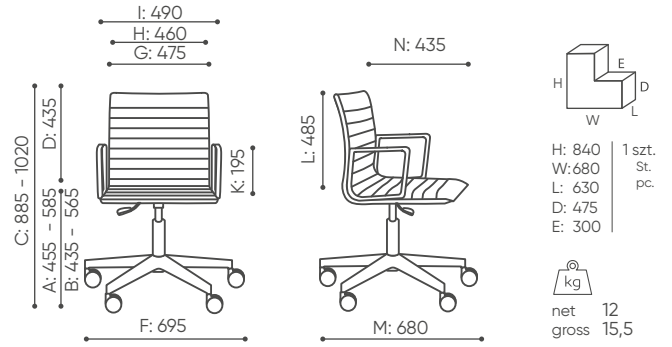
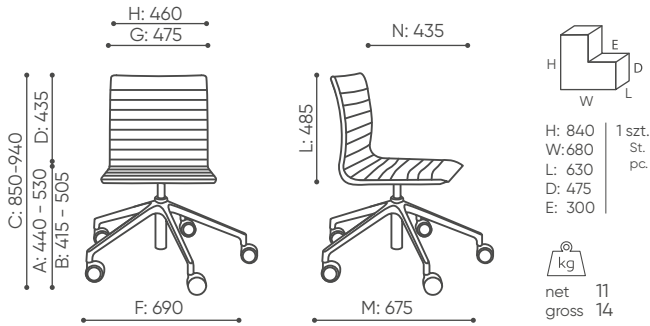


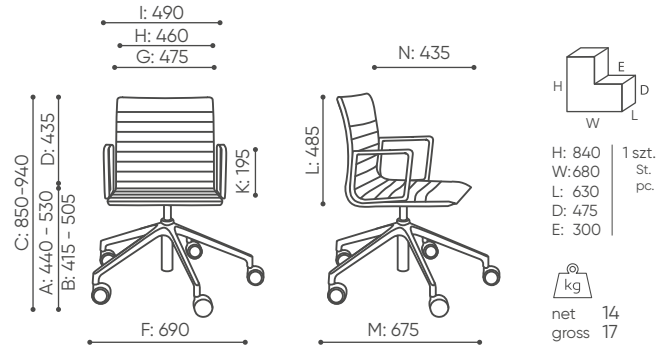
OT 3DH 102



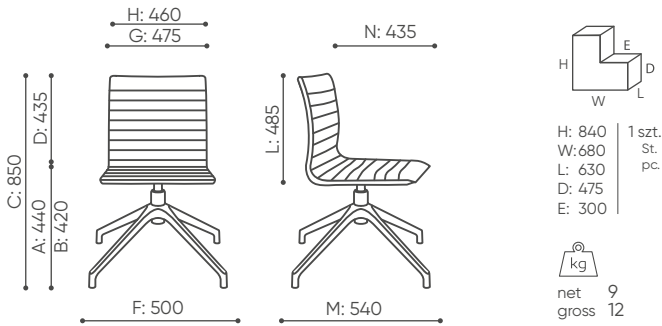
OT 3DH 102 P



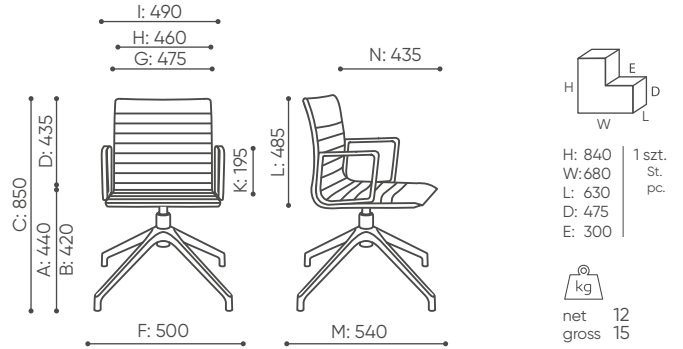
OT 3DH 5R



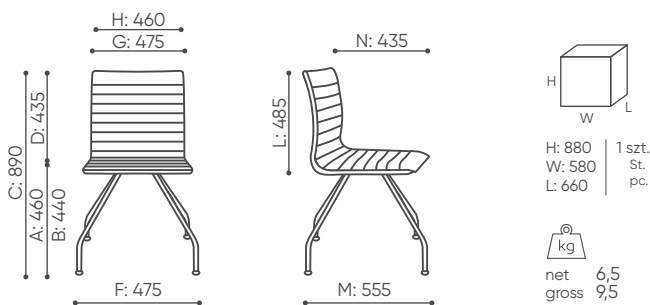
OT 3DH 5R P



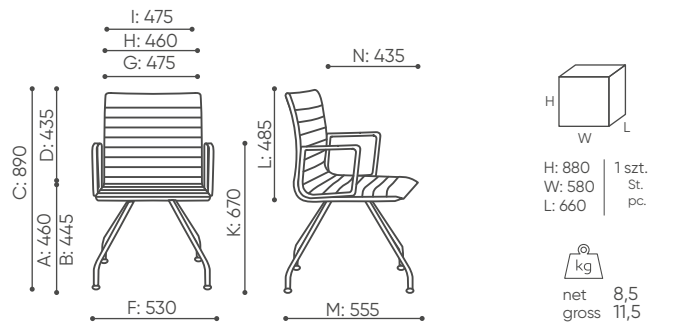
OT 3DH 4R



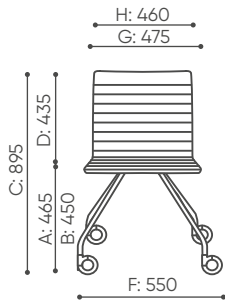
OT 3DH 4R P



OT 3DH 250



OT 3DH 250 P



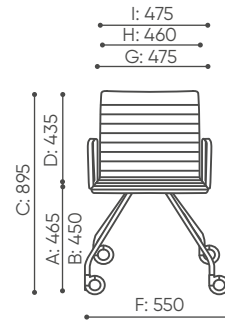
OT 3DH 260



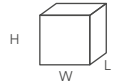
H: 950 | 2 szt.
W: 650 | St.
L: 600 | pc.



net 7,5
gross 10,5



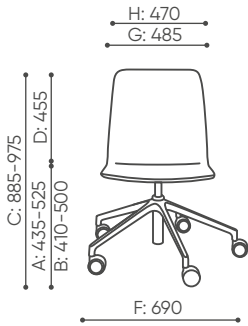
OT 3DH 260 P



H: 880 | 1 szt.
W: 580 | St.
L: 660 | pc.



net 9,5
gross 12,5



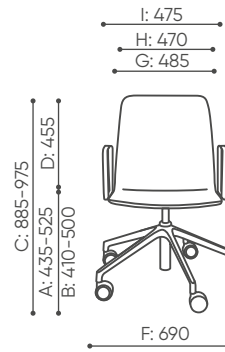
OT AH 5R



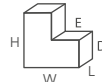
H: 840 | 1 szt.
W: 680 | St.
L: 630 | pc.
D: 475
E: 300



net 10
gross 13



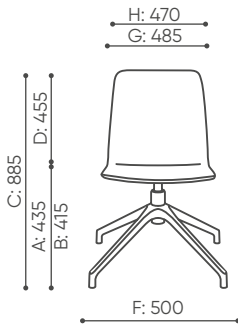
OT AH 5R P



H: 840 | 1 szt.
W: 680 | St.
L: 630 | pc.
D: 475
E: 300



net 12,5
gross 15,5



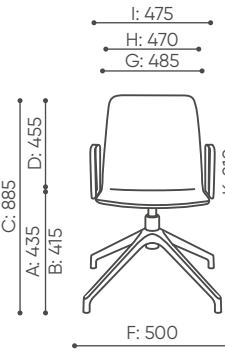
OT AH 4R



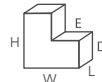
H: 840 | 1 szt.
W: 680 | St.
L: 630 | pc.
D: 475
E: 300



net 8
gross 11



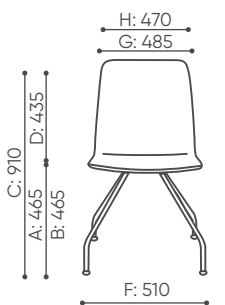
OT AH 4R P



H: 840 | 1 szt.
W: 680 | St.
L: 630 | pc.
D: 475
E: 300



net 10,5
gross 13,5



OT AH 250

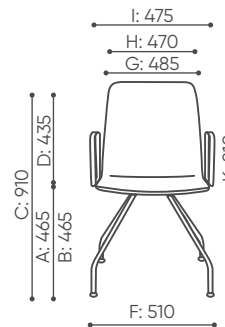


H: 880 | 1 szt.
W: 580 | St.
L: 660 | pc.

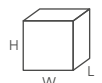
H: 950 | 2 szt.
W: 650 | St.
L: 600 | pc.



net 6
gross 9



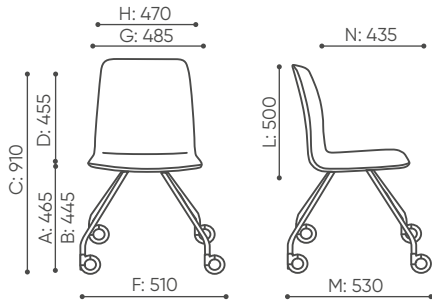
OT AH 250 P



H: 880 | 1 szt.
W: 580 | St.
L: 660 | pc.



net 8
gross 11

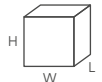
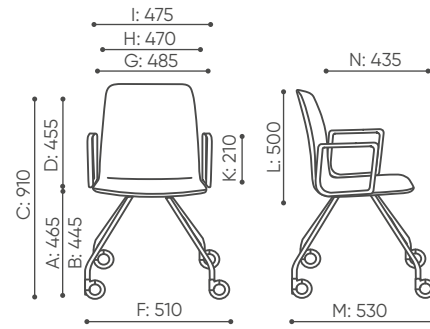


H: 880
W: 580
L: 660



1 szt.
St. pc.
net 7
gross 10

OT AH 260

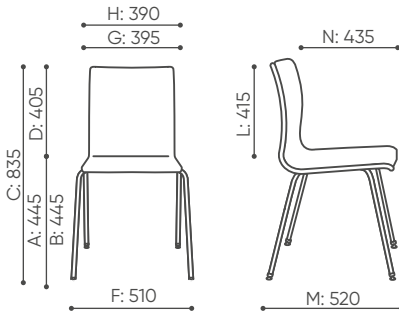


H: 880
W: 580
L: 660



1 szt.
St. pc.
net 9
gross 12

OT AH 260 P



H: 880
W: 580
L: 660

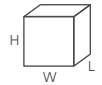
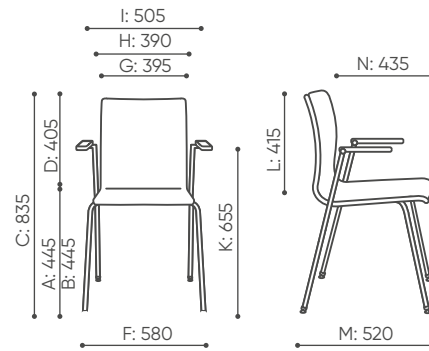
H: 950
W: 650
L: 600

H: 1070
W: 660
L: 610



1 szt.
St. pc.
2 szt.
St. pc.
3 szt.
St. pc.
net 5,5
gross 9

OT 215 1N



H: 880
W: 580
L: 660

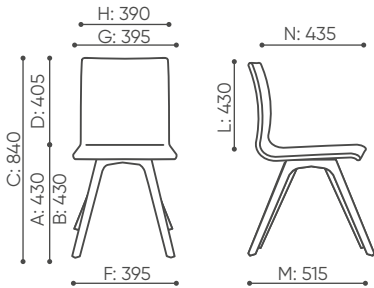
H: 950
W: 650
L: 600

H: 1070
W: 660
L: 610



1 szt.
St. pc.
2 szt.
St. pc.
3 szt.
St. pc.
net 7
gross 10

OT 220 1N



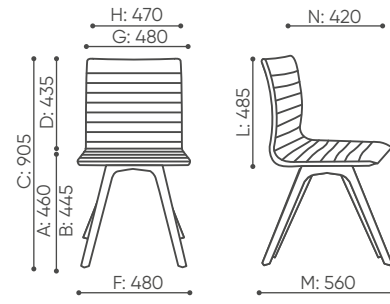
H: 880
W: 580
L: 660

H: 950
W: 650
L: 600



1 szt.
St. pc.
2 szt.
St. pc.
net 6,5
gross 9,5

OT W 715 1N



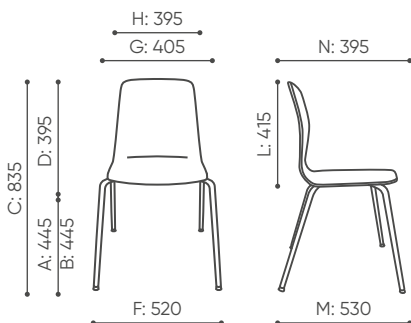
H: 880
W: 580
L: 660

H: 1070
W: 660
L: 610



1 szt.
St. pc.
2 szt.
St. pc.
net 6
gross 9

OT W 3DH 715



H: 880
W: 580
L: 660

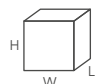
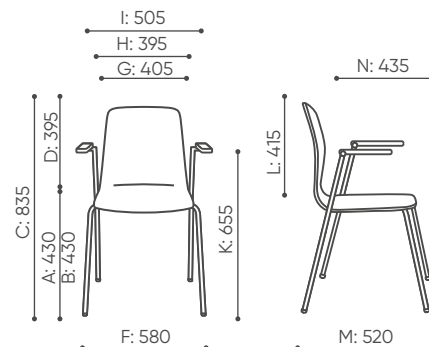
H: 950
W: 650
L: 600

H: 1070
W: 660
L: 610



1 szt.
St. pc.
2 szt.
St. pc.
3 szt.
St. pc.
net 4,5
gross 7,5

OT 215 A 1N



H: 880
W: 580
L: 660

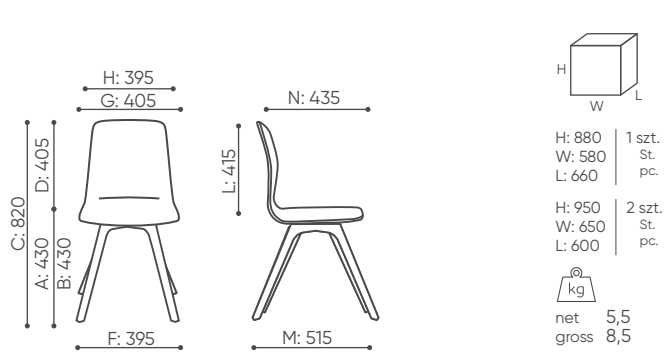
H: 950
W: 650
L: 600

H: 1070
W: 660
L: 610



1 szt.
St. pc.
2 szt.
St. pc.
3 szt.
St. pc.
net 6
gross 9

OT 220 A 1N



OT W 715 A 1N

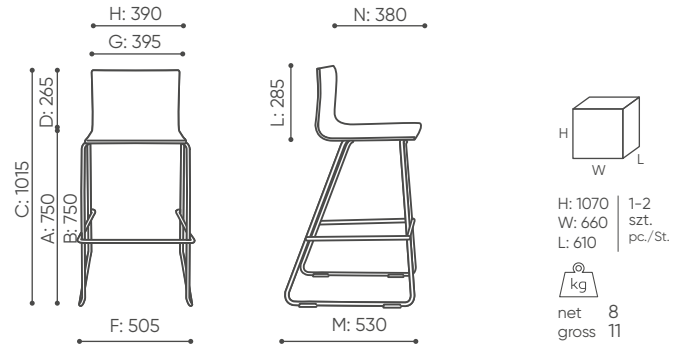


H: 880 | 1 szt.
W: 580 | St.
L: 660 | pc.

H: 950 | 2 szt.
W: 650 | St.
L: 600 | pc.



net 5,5
gross 8,5



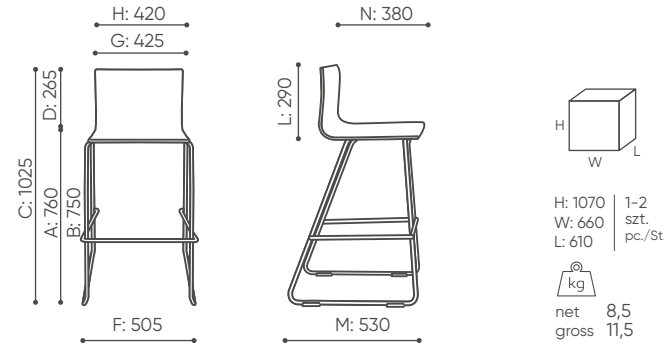
OT H 1N



H: 1070 | 1-2 szt.
W: 660 | pc./St.



net 8
gross 11



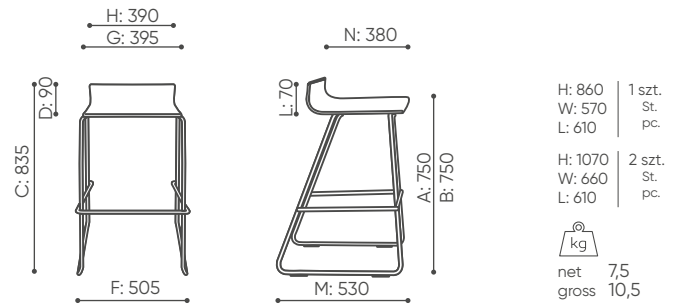
OT H 4N



H: 1070 | 1-2 szt.
W: 660 | pc./St.



net 8,5
gross 11,5



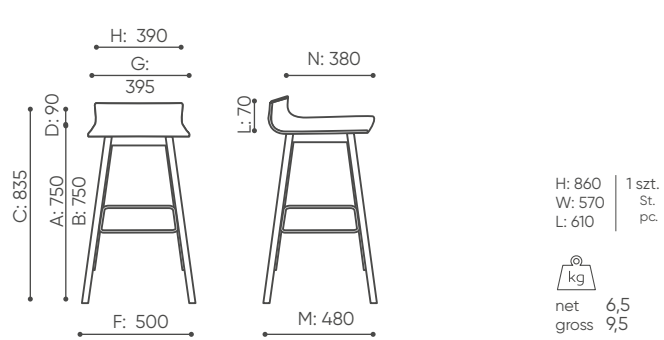
OT HS 1N

H: 860 | 1 szt.
W: 570 | St.
L: 610 | pc.

H: 1070 | 2 szt.
W: 660 | St.
L: 610 | pc.



net 7,5
gross 10,5

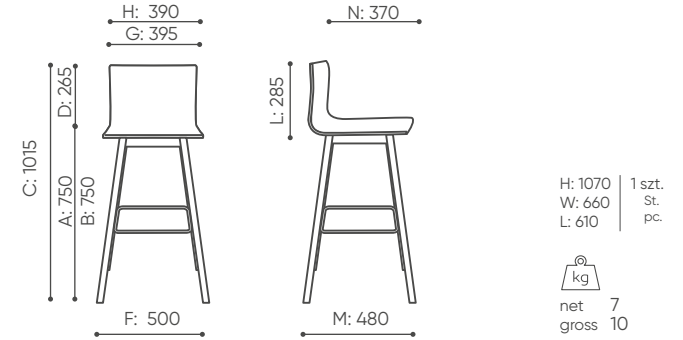


OT W HS 1N

H: 860 | 1 szt.
W: 570 | St.
L: 610 | pc.



net 6,5
gross 9,5

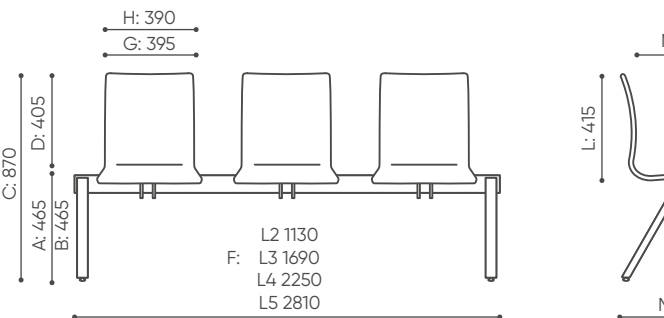


OT W H 1N

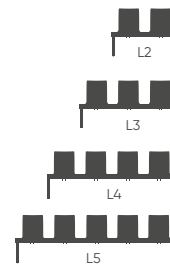
H: 1070 | 1 szt.
W: 660 | St.
L: 610 | pc.



net 7
gross 10

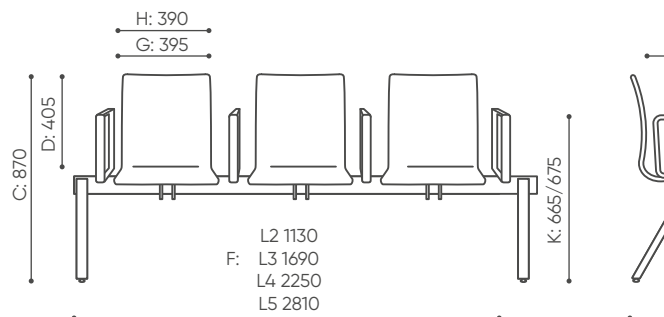


OT 22X 1N

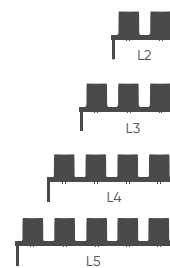


net 23 32 41 50
gross 25 34 44 53

pakowane w folię pęcherzykową
verpackt in Blasefolie
wrapped with bubble foil



OT 22X 1N P



net 26 36 46 56
gross 28 38 49 59

pakowane w folię pęcherzykową
verpackt in Blasefolie
wrapped with bubble foil